

Lösungen für Maschinenlagerungen und Schwingungsisolierungen

Glockenelemente in Stahl

- Niedrige Bauhöhe
- mit NBR-Schwingungsdämpfer oder NBR-Schwingungsisolator
- für universelle Verwendung
- Gewindevarianten nach Wahl
- Teller alusilber lackiert in St37
- Nivellierschraube in Stahl verzinkt
- Ausgleich von Winkelfehlern +/- 7°

Juri Taranucha, • Hohenrain 22,
73669 Lichtenwald
Tel.: 071535019053

Fax.: 071535019052
Email: sibm@gmx.de
Shop: www.sibmontage.de

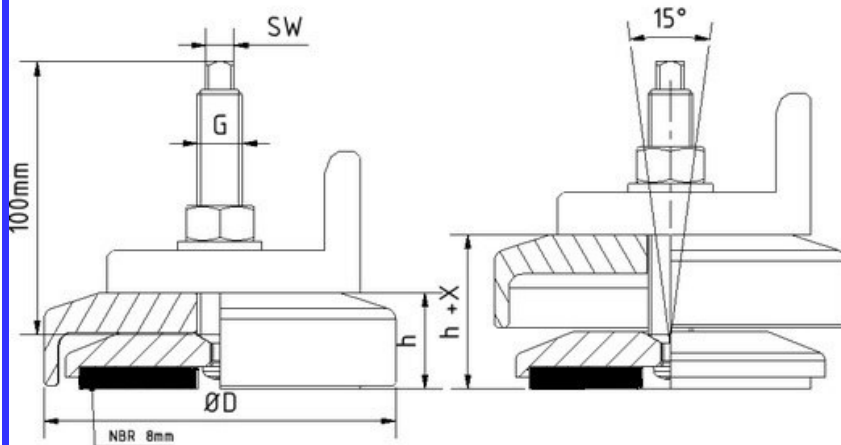
Diese preisgünstigen Glockenelemente in Stahl unterscheiden sich gegenüber denen in Grauguß durch ihre höhere Belastbarkeit.

Für CNC-Maschinen werden sie mit einer 90°Shore A NBR-Dämpfungsplatte bestückt.

Für allgemeine Werkzeugmaschinen wird zur Schwingungsisolierung eine 75°Shore NBR-Isolierplatte montiert.

Der Nivellierbereich wird nur begrenzt durch die nutzbare Länge der Stellschraube. Montiert wird das Element mit dem Durchstecken der Stellschraube in eine Bohrung des Maschinenrahmens, temporäres loses Fixieren mit Scheibe und Mutter, Absetzen der Maschine direkt auf die Glocke, nivellieren der Glocke mit Hilfe der Stellschraube, danach Festsetzen der Anschraubverbindung.

Es sind Gewindevarianten nach Tabelle mit Mutter DIN934 und Scheibe DIN125A wählbar. Alle Konstruktionsteile des Glockenelementes sind miteinander verbunden, so daß es kein unbeabsichtigtes Auseinanderfallen von Teller und Schraube möglich ist.



Parameter					
schwingungsdämpfend					
Typ	Drm.	h	G	SW	Last kg
TGL95M12	NBR90	31	M12	8	1550
TGL95M16	NBR90	31	M16	10	1550
TGL95M20	NBR90	31	M20	13	1550
TGL95M24	NBR90	31	M24	19	1550
TGL95M30	NBR90	31	M30	24	1550
TGL125M12	NBR90	34	M12	8	2500
TGL125M16	NBR90	34	M16	10	2500
TGL125M20	NBR90	34	M20	13	2500
TGL125M24	NBR90	34	M24	19	2500
TGL125M30	NBR90	34	M30	24	2500
schwingungsisolierend					
TGL95M12	NBR75	31	M12	8	750
TGL95M16	NBR75	31	M16	10	750
TGL95M20	NBR75	31	M20	13	750
TGL95M24	NBR75	31	M24	19	750
TGL95M30	NBR75	31	M30	24	750
TGL125M12	NBR75	34	M12	8	1250
TGL125M16	NBR75	34	M16	10	1250
TGL125M20	NBR75	34	M20	13	1250
TGL125M24	NBR75	34	M24	19	1250
TGL125M30	NBR75	34	M30	24	1250

Maße in mm